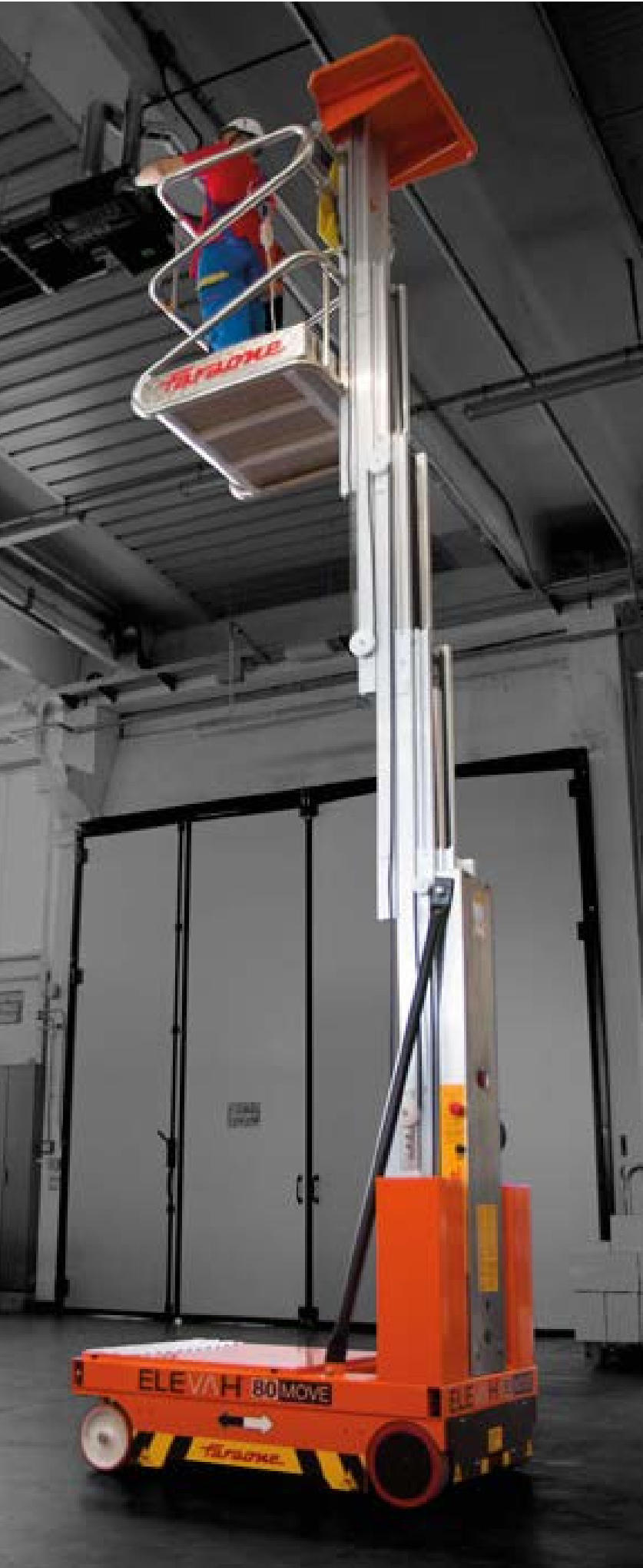


# FERESTA ELEVAH<sup>®</sup> 80 MOVE



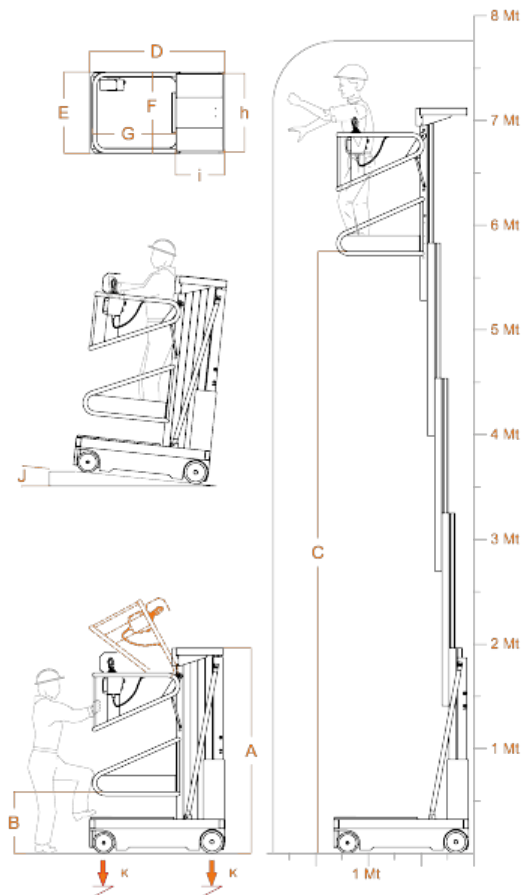
## ELEVAH® 80 MOVE



Maximale Arbeitshöhe	7,75 m
Maximale Tragfähigkeit	200 kg
Zulässige Personenhöchstzahl	1
Einsatzbereich	Innen
<b>A</b>   Höhe eingefahren	2000 mm
<b>B</b>   Plattform Höhe (eingefahren)	600 mm
<b>C</b>   Plattform Höhe (ausgefahren)	5750 mm
<b>D</b>   Maximale Abmessungen der Maschine	1280 mm
<b>E</b>	780 mm
<b>F</b>   Korbabmessungen	770 mm
<b>G</b>	790 mm
Maschinengewicht	750 kg
<b>H</b>   Ablageschale Abmessungen	740 mm
<b>I</b>	440 mm
Traglast der Ablageschale	20 kg
Antriebsräder	Ø 220 x 65 mm
Lenkrollen	Ø 200 x 50 mm

### LEISTUNGEN

Antrieb	Elektrisch
Batterien	2 Pb-Säure-Batterien 12V 105Ah
Batterie Ladegerät	110V – 220V 50/60HZ
<b>J</b>   Max. Steigfähigkeit	15 %
Steigfähigkeit ausgefahren	2,5 %
Wenderadius innen	0
Wenderadius aussen	1095 mm
Max. Geschwindigkeit (Heben)	0,20 m/s
Max. Geschwindigkeit (Senken)	0,20 m/s
Max. Verfahrgeschwindigkeit (Eigefahren)	4 Km/h
Max. Verfahrgeschwindigkeit (Ausgefahren)	1 Km/h
<b>K</b>   Max. Druck pro Rad mit voller Last*	3,3 kN
Arbeitszyklen (komplett aufgeladen)**	130



\* Maximaler Druck bei völlig asymmetrischer Last, wenn das Gewicht der Plattform plus die maximale Last an Bord des Korbes auf nur eine Seite der Plattform verteilt ist.

\*\* Als Arbeitszyklus gilt: 20 m fahren, Heben bis zur höchsten Plattformhöhe, komplett senken und die Kommissionierplattform einsetzen.



Entspricht der Norm DIN EN 280 Zulassung für den Einsatz im Außenbereich nur bei Windstille.