

ELEVAH[®] 5 inox



ELEVAN[®] 5 INOX picking



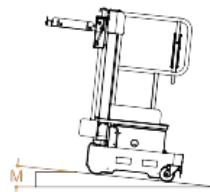
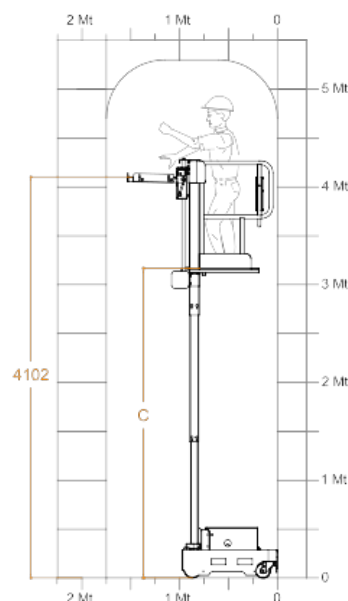
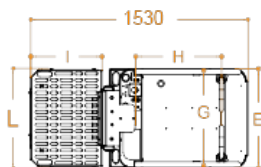
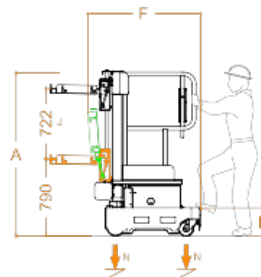
Maximale Arbeitshöhe		5,15 m
Maximale Tragfähigkeit		200 kg
Zulässige Personenhöchstzahl		1
Einsatzbereich		Innen - Aussen
A	Höhe eingefahren	1690 mm
B	Mindestgabelhöhe (eingefahren)*	289 mm
C	Plattform Höhe (ausgefahren)	3150 mm
E	Maximale Abmessungen der Maschine	700 mm
F		1152 mm
G	Korbabmessungen	630 mm
H		780 mm
Maschinengewicht		640 kg (Mit elektrischen Korb) 590 kg (Mit abnehmbaren Korb)
Antriebsräder		Ø 186 x 60 mm
Lenkrollen		Ø 150 x 40 mm

KOMMISSIONIERPLATTFORM

I	Abmessungen	500 mm
L		680 mm
Einstellung		Elektrisch
J	Vertikal Hub	720 mm
Mindestgabelhöhe (eingefahren)		790 mm
Maximale Gabelhöhe (ausgefahren)		4102 mm
Tragkraft		100 kg

LEISTUNGEN

Antrieb		Elektrisch 24 V
Batterien		2 Trojan Pb-Säure - 12V105Ah
Batterie Ladegerät		110V – 230V 50/60HZ
M	Max. Steigfähigkeit	15%
Steigfähigkeit ausgefahren		2,5%
Wenderadius innen		0
Wenderadius aussen		2100 mm
Max. Geschwindigkeit (Heben – Senken)		0,2 m/s
Maximale Verfahrgeschwindigkeit (Eingefahren)		4,5 km/h
N	Max. Druck pro Rad mit voller Last**	3,10 kN
Arbeitszyklen (komplett aufgeladen) ***		100



* Es ist ein Zwischenschritt.

** Maximaler Druck bei völlig asymmetrischer Last, wenn das Gewicht der Plattform plus die maximale Last an Bord des Korbes auf nur eine Seite der Plattform verteilt ist.

*** Als Arbeitszyklus gilt: 20 m fahren, Heben bis zur höchsten Plattformhöhe, komplett senken und die Kommissionierplattform einsetzen.

CE Konform mit den europäischen Normen für Flurförderzeuge mit hebbarem Fahrerplatz
UNI EN ISO 3691-1.