

Eigenschaften

Abmessungen

Maximale Arbeitshöhe A	9.50m
Max. Plattformhöhe B	7.50m
Gesamtlänge C	1.44m
Gesamtbreite D	0.80m
Gesamthöhe E	1.99m
Plattformgrösse (Länge F /Breite) G	0.73m×0.75m
Plattformausschub H	0.53m
Bodenfreiheit (eingefahren)	0.06m
Bodenfreiheit (ausgefahren)	0.019m
Radstand	1.12m
Wenderadius (innen/ausen)	0/1.60m
Reifen	Φ323×100mm

Leistung

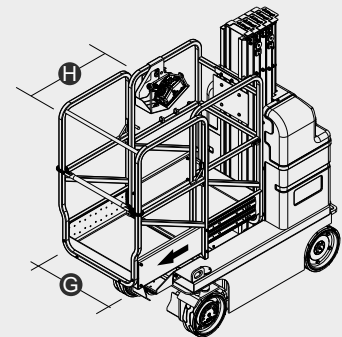
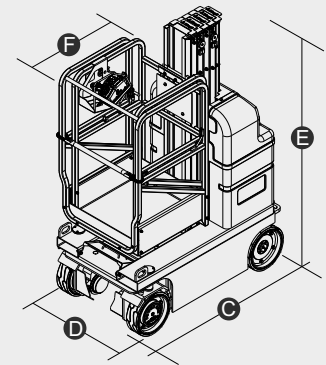
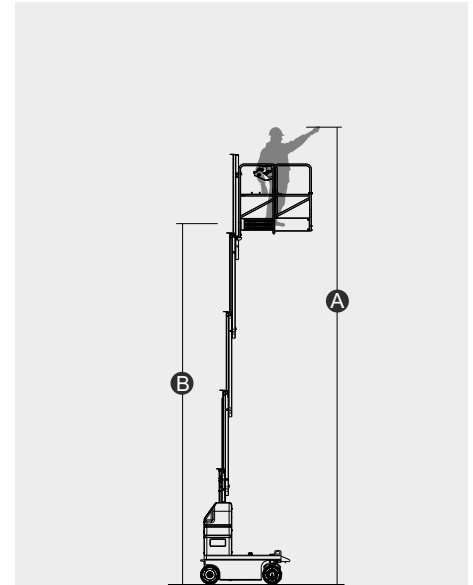
Tragfähigkeit max.	136kg
Anzahl Personen	1
Steigfähigkeit	25%
Max. Arbeitsneigung	X-1.5° Y-3°
Fahrgeschwindigkeit (eingefahren)	4km/h
Fahrgeschwindigkeit (ausgefahren)	1.1km/h
AUF/AB Geschwindigkeit	29/32 Sekunden

Gewicht

Gewicht	1535kg
---------	--------

Leistung

Batterie	2×12V/115Ah
Integriertes Ladegerät	24V/15A
Antriebsmotor	2×24VDC/1kW
Hebemotor	24VDC/2kW



MERKMALE

Standardkonfiguration

- Proportionalsteuerung mit Joystick
- Selbstschliessende Tür
- Einseitige Plattformverlängerung
- In voller Höhe fahrbar
- Nicht markierende Reifen
- Zwei-Rad-Antrieb
- Zwei-Rad-Lenkung
- Automatisches Bremssystem
- Notablasssystem
- Fehlerdiagnosesystem
- Kippschutz
- Bewegungsalarm
- Hupe
- Betriebsstundenzähler
- Führung für Gabelstapler
- Ladeschutzsystem
- Arbeitsblitzlicht
- Automatisches Schlaglochschutz
- Anzeige für den Ladevorgang
- Manuelle Bremslösung
- Befestigungspunkt für Sicherheitsgurt
- Befestigungs- und Hebepunkte
- Lastmesssystem
- Not-Aus-Schalter
- Wartungsfreie AGM Batterien

