

## Innovation 2013

Der 25MT 3X3 TC ist ein Allweg-Minikran mit hydraulischem Doppelteleskop-Ausleger mit großer Reichweite.

Die von Mobilev Cranes entwickelte **Kinematik mit 3 Zylindern** erweitert den Schwenkbereich des Auslegers.

Die gelenkten Räder auf der Vorderseite ermöglichen eine Fortbewegung im eckenden Lauf (in Richtung der Querachse).

Die Bodenfreiheit lässt sich hydraulisch anpassen, um das Überwinden von Hindernissen zu erleichtern.

Sämtliche Geschwindigkeiten sind mit der serienmäßigen Kabelfernbedienung oder der Funksteuerung (Option) von 0 bis 100 % einstellbar.

Der 25MT 3X3 TC kann außerdem mit der **Option „hydraulische Winde“** ausgestattet werden. Das geschickt in den Minikran integrierte Kabel verläuft auf der Innenseite des Auslegers für optimale Sicherheit, eine Innovation von Mobilev Cranes.



## Technische Merkmale



Max. Tragfähigkeit .....	2000 kg
Leergewicht, betriebsbereit (alle Optionen) .....	2800 kg
Zulässige Steigung, unbeladen, bei 3X3 .....	22 %
Max. Fahrgeschwindigkeit .....	3 km/h
Hubgeschwindigkeit einstellbar von .....	0 bis 15 cm/s
Teleskopiergeschwindigkeit einstellbar von .....	bis 13 cm/s
Batterien .....	24V – 460 Ah
Geräuscharme Motorpumpe, 24V cc .....	4,5 kW
Ø x Breite Vorderräder (mm) .....	580 x 204
Ø x Breite Hinterräder (mm) .....	520 x 138

## Serienausstattung

Kippschutz

3 hydraulische Antriebsräder <sup>(\*)</sup>

Hydraulisch einstellbare Bodenfreiheit

Wahlschalter 3X3, 3X2, 3X1

Hydraulische Lenkhilfe

Vorderräder hydraulisch um 90° verstellbar

Automatisches hydraulisches Bremssystem

Automatische hydraulische Standbremse

Integriertes elektronisches Batterieladegerät, 220V~

Kabelfernbedienung mit Potentiometer

## Wichtigste Optionen

Hydraulischer Ausleger

Hydraulische Winde, 1000/2000 kg

Funksteuerung

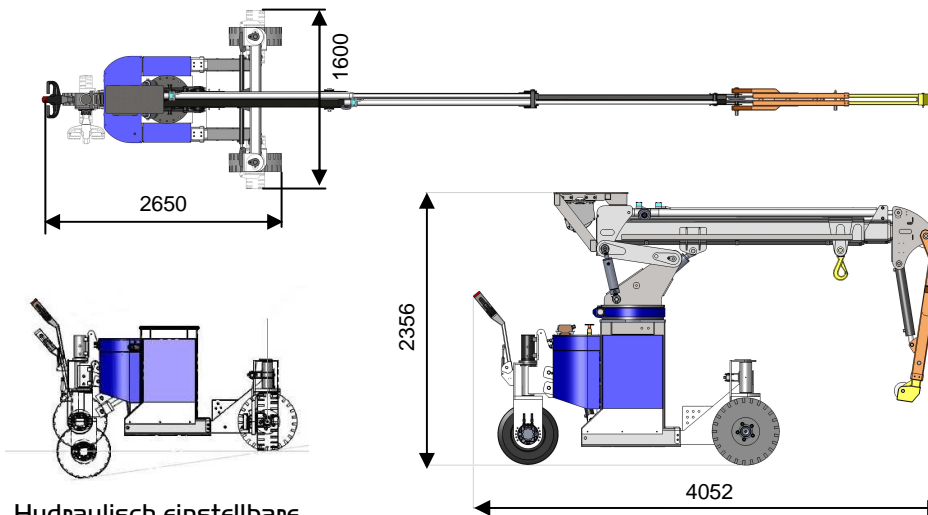
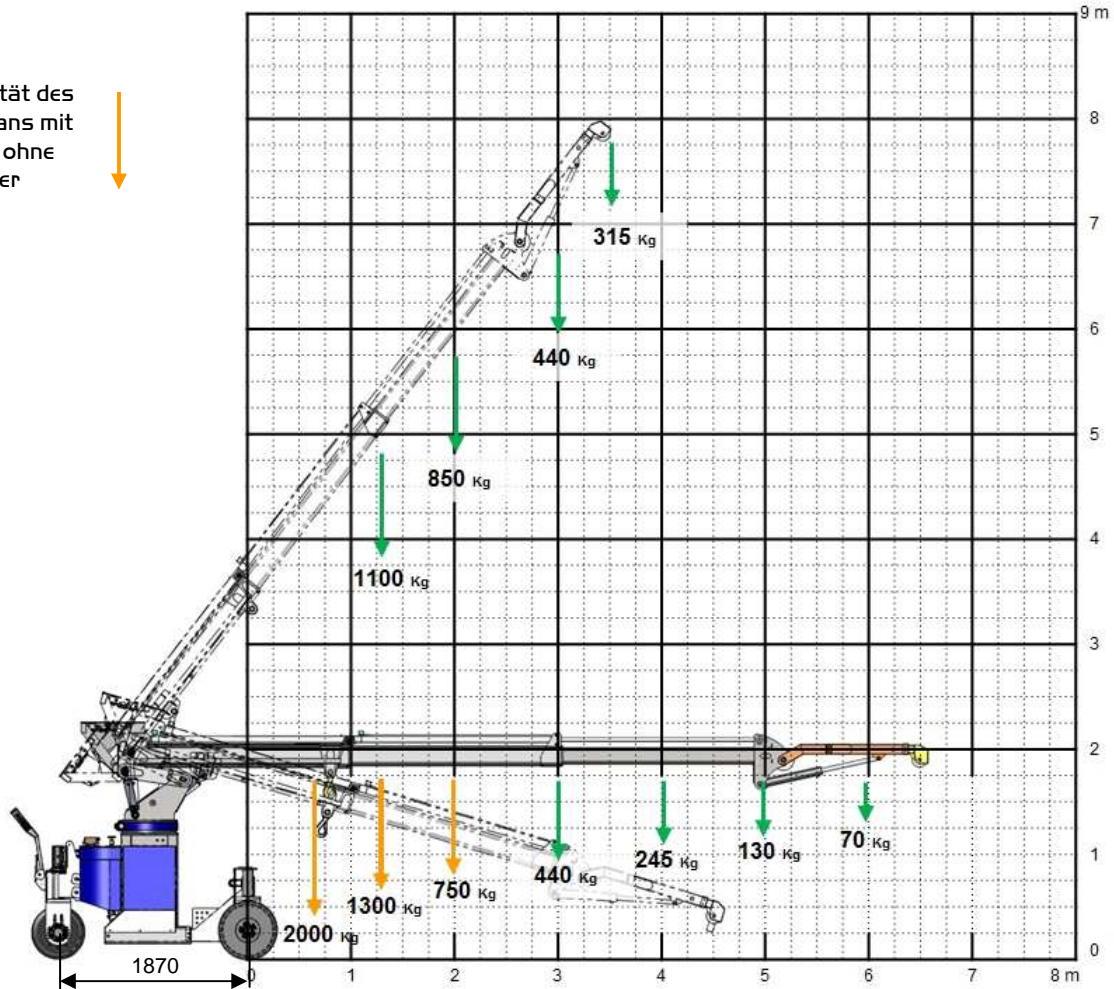
<sup>(\*)</sup>: mit flexiblen Vollreifen

# Technisches Datenblatt 25MT 3X3 TC

Selbstfahrender Allweg-Minikran für Mitgängerbetrieb

Version du 22/05/14

Kapazität des  
 Minikrans mit  
 Winde, ohne  
 Ausleger



Hydraulisch einstellbare  
 Bodenfreiheit

Kabelfernbedienung, 6 Achsen,  
 serienmäßig, mit Potentiometer