

Schmutzwasserpumpe

X 300 / X 300S

- Robuste Tauchpumpe aus Edelstahl mit 10 mm Korndurchgang
- Doppelte Wellenabdichtung
- Transportabler oder stationärer Einsatz
- Geeignet für die Kellerentwässerung
- Automatische Niveauschaltung (X 300S)



Die Pumpen X 300 / X 300S sind Tauchmotorpumpen für Klar- und fäkalienfreies Schmutzwasser mit 10 mm Korndurchgang. Die robusten Tauchpumpen können als transportable Schmutzwasserpumpen verwendet werden. Sie können ebenfalls als Sumpfpumpen in Hebeanlagenschächten montiert oder als eigenständige Schmutzwasserpumpen in Pumpenschächten oder in Regenwasserbecken installiert werden.

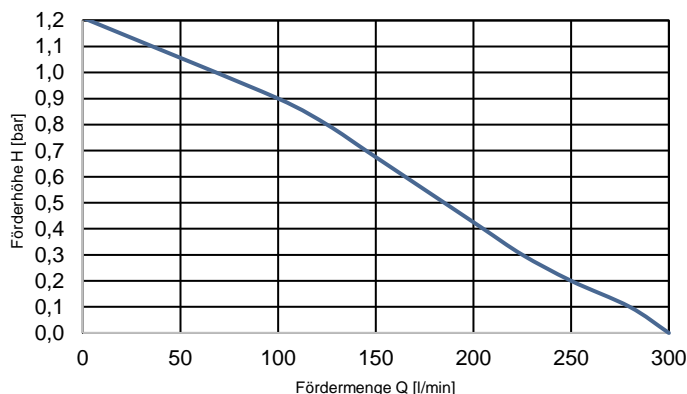
BESCHREIBUNG

- » Tauchmotorpumpe aus Edelstahl mit Mantelstromkühlung und Thermofühler zur Temperaturüberwachung
- » Hochwertige doppelte Wellenabdichtung mit Gleitringdichtung, Wellendichtung und zwischenliegender Ölkammer

TECHNISCHE DATEN

- » Pumpengehäuse und Laufrad aus Edelstahl 1.4301
- » Tragegriff aus Polypropylen
- » Welle aus Edelstahl 1.4305
- » Medientemperatur bis 50°C
- » Schutzart IP X8
- » Gewicht 8,0 kg
- » Korndurchgang 10 mm
- » Druckanschluss 1 1/4" IG, vertikal mit C-Storz-Kupplung
- » Kabel H07RN-F, 10 m
- » Schuko-Stecker Schutzart IP 44

Kennlinie



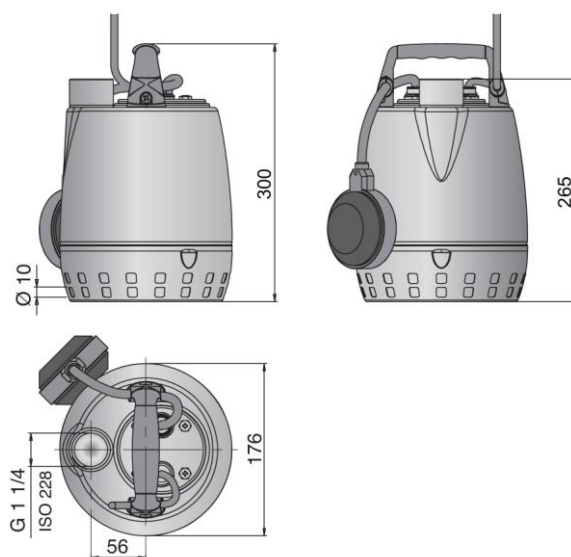
AUFSTELLMÖGLICHKEITEN

- » als transportable Pumpe zur Entwässerung bei gering verschmutztem Wasser (ohne grobe Feststoffe) oder Wasserentnahme (z. B. aus Regenwasserzisternen)
- » stationär, zum Beispiel zur Installation im Pumpensumpf oder -schacht

EINSATZBEREICHE

- » Abpumpen von überfluteten Räumen, zum Beispiel nach einem starken Niederschlag oder Schneeschmelze
- » Wasserentnahmen aus Teichen, Bächen
- » kleinere Regenwassersammelbecken
- » Kellerentwässerung (fäkalienfrei)

ABMESSUNGEN



ELEKTRISCHE & HYDRAULISCHE DATEN

Typ	U/f [V/Hz]	I [A]	P1 [kW]	P2 [kW]	U/min	Förderdruck [bar]	0	0,2	0,4	0,6	0,9	1,2
X 300 (S)	230/50	4,2	0,95	0,45	2900	Fördermenge [l/min]	300	250	205	165	100	0

Technische Änderungen vorbehalten. 121DBX300001