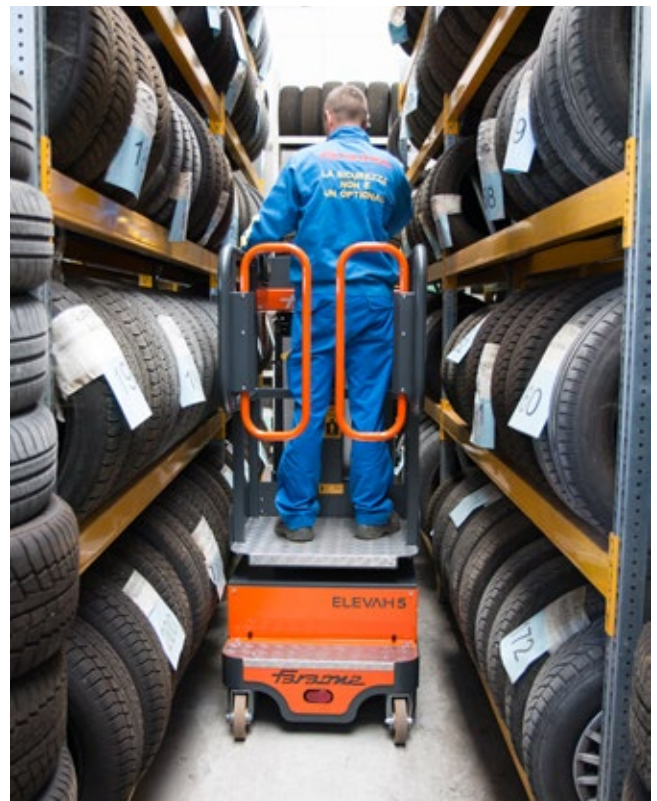


FERESTA ELEVAN[®] 5 Tires



ELEVAN[®] 5 Tires

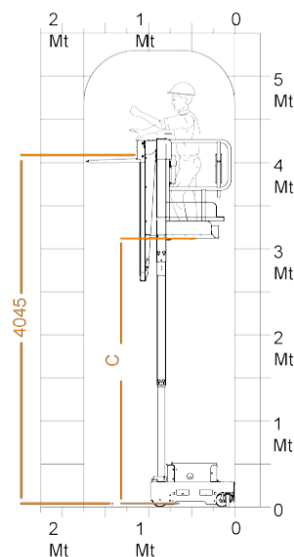
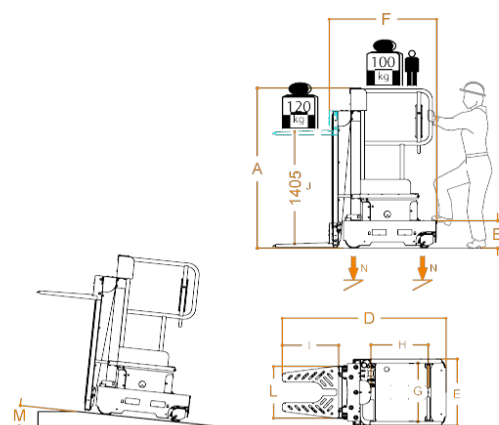
Maximale Arbeitshöhe	5,15 m
Maximale Tragfähigkeit	220 kg
Zulässige Personenhöchstzahl	1
Einsatzbereich	Innen - Aussen
A Höhe eingefahren	1690 mm
B Plattform Höhe (eingefahren)	289 mm
C Plattform Höhe (ausgefahren)	3150 mm
D	1725 mm
E Maximale Abmessungen der Maschine	700 mm
F	1130 mm
G Korbabmessungen	685 mm
H	600 mm
Maschinengewicht	755 kg
Antriebsräder	Ø 186 x 60 mm
Lenkrollen	Ø 150 x 40 mm

REIFENHEBESYSTEM

I Gabelgrösse	595 mm
L	545 mm
Einstellung	Elektrisch
J Vertikal Hub	1405 mm
Mindestgabelhöhe (eingefahren)	45 mm
Maximale Gabelhöhe (ausgefahren)	4045 mm
Tragkraft	120 kg

LEISTUNGEN

Antrieb	24V
Batterien	2 Pb-Säure-Batterien 12V 105Ah
Batterie Ladegerät	110V – 220V
M Max. Steigfähigkeit	15%
Steigfähigkeit ausgefahren	2,5%
Wenderadius innen	0
Wenderadius aussen	1025 mm
Max. Geschwindigkeit (Heben – Senken)	0,2 m/s
Maximale Verfahrgeschwindigkeit (Eingefahren)	5,5 km/h
N Max. Druck pro Rad mit voller Last*	3,4 kN
Arbeitszyklen (komplett aufgeladen) **	100



* Maximaler Druck bei völlig asymmetrischer Last, wenn das Gewicht der Plattform plus die maximale Last an Bord des Korbes auf nur eine Seite der Plattform verteilt ist.

** Als Arbeitszyklus gilt: 20 m fahren, Heben bis zur höchsten Plattformhöhe, komplett senken und die Kommissionierplattform einsetzen.



Konform mit den europäischen Normen für Flurförderzeuge mit hebbarem Fahrerplatz
UNI EN ISO 3691-1.