

**FERESTA**



## **COMBI LINE**

Freistehende-, Anlege- und Stehleiter,  
alles in einem.

 **MADE IN  
SWEDEN**



# DREI SIND BESSER ALS EINE

Freistehende-, Anlege- und Stehleiter, alles in einem.

Unsere Combi Line ist genau das, wonach es klingt: eine freistehende Leiter, die für eine maximale Arbeitshöhe vollständig ausgefahren wird, aber in einer begrenzten Höhe als A-Gestell-Leiter verwendet werden kann, die wiederum einfach verstellt und als Anlegeleiter verwendet werden kann. Dies ermöglicht eine ideale Nutzung für alle, die eine multifunktionale Leiter für verschiedene Situationen benötigen.

## ERGONOMISCH UND SICHER

Sich auf einer Leiter sicher zu fühlen, hat für uns höchste Priorität, deshalb haben wir zahlreiche Sicherheitselemente integriert. Die roten Tabs sind ein eindeutiger Indikator dafür, dass die Stufen eingerastet und sicher zu besteigen sind. Unsere neuen 80 mm tiefen und ebenen Stufen mit gerillten Profilen bieten Ihnen hervorragenden Halt und ermöglichen ein angenehmes Stehen auch über längere Zeit hinweg.

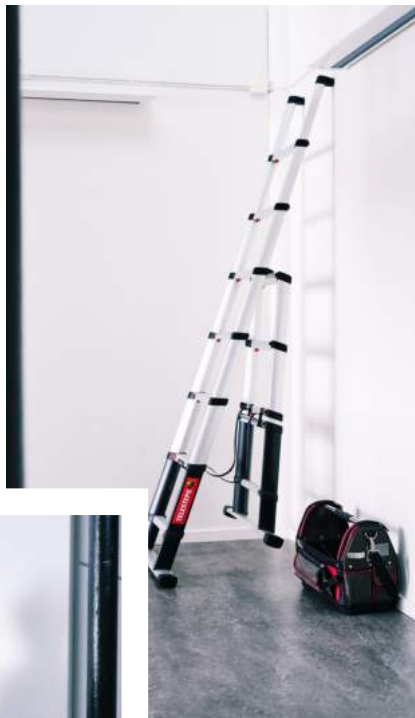
Die patentierten dreieckigen Holme sorgen dafür, dass die Leiter dank unserer innovativen Konstruktionsweise robuster und weniger biegsam ist. Die spezielle Form bietet außerdem einen perfekten Halt für Ihre Hände beim Auf- und Absteigen. Wie alle unsere Leitern ist die Combi Line mit Gummiaufsätzen und -füßen ausgestattet, um ein Wegrutschen zu vermeiden.

## FLEXIBEL UND EINFACH ZU HANDHABEN

Dank ihrer natürlichen Eigenschaft lassen sich Teleskopleitern in nahezu jedem Fahrzeug transportieren, vor allem aber können sie problemlos am Einsatzort hin- und herbewegt werden, selbst wenn Sie einen Aufzug benutzen oder es an ausreichend Platz mangeln sollte.

Dank des neu entwickelten Autolifts wird das Tragen der Combi Line noch komfortabler. Vor allem, wenn Sie die Leiter im Laufe Ihres Arbeitstages besonders häufig umstellen müssen.

In nur wenigen Sekunden können Sie die Combi Line von einer freistehenden Leiter in eine Anlegeleiter verwandeln. Drücken Sie einfach die Knöpfe auf der Rückseite der Leiter und ziehen Sie die unteren Stufen nach oben, bis Sie unseren Easy Lock an der oberen Stufe befestigen können. Erledigt.



# AUF DIE DETAILS KOMMT ES AN

Eine Leiter ist eine Leiter, sagt man. Aber wir wissen, dass es die kleinen Details sind, die den großen Unterschied ausmachen.

## SICHERES VERRIEGELN

Rote Indikator-Tabs, um Ihre Sicherheit zu jeder Zeit zu gewährleisten.



## ERGONOMISCH

Tiefe und ebene Sprossen minimieren die Rutschgefahr und verringern die Belastung.



## SICHERE STUFEN

Sprossen mit gerillten Profilen zum Auffangen von Verunreinigungen.



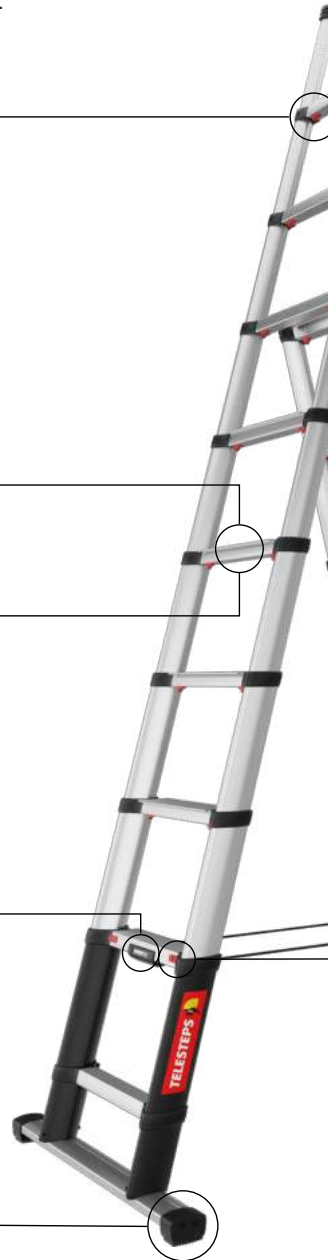
## INTEGRIERTER HANDGRIFF

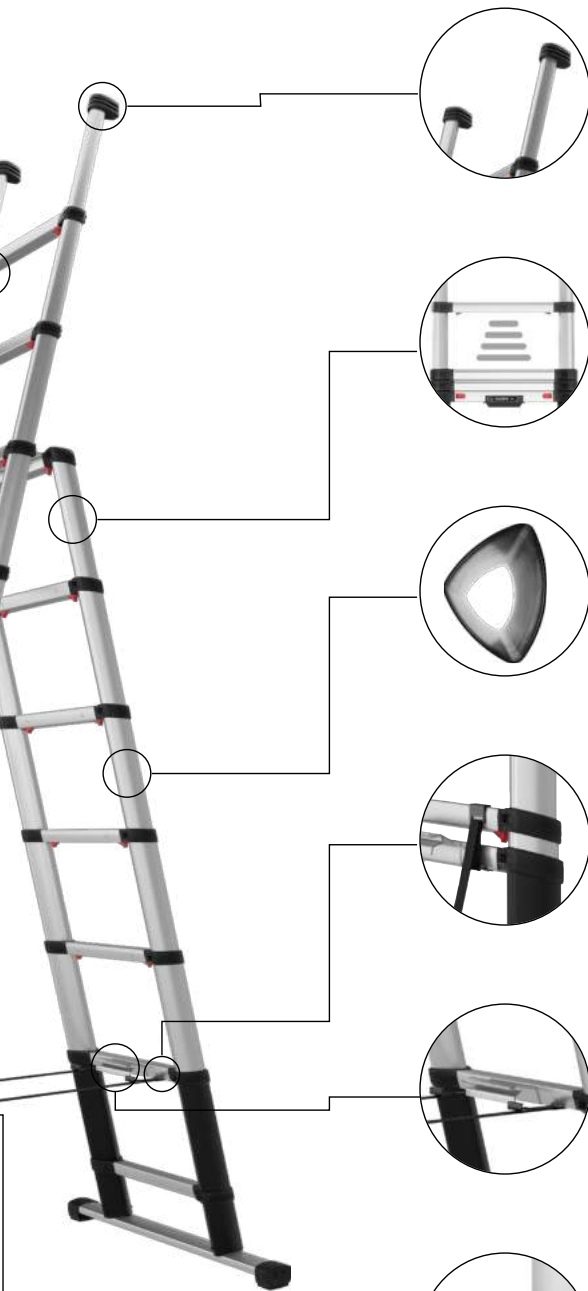
Die Combi Line hat einen integrierten Handgriff, wodurch das Tragen besonders komfortabel wird.



## GUMMI FÜSSE

Maximierung des Bodenkontakts, um ein Wegrutschen zu verhindern.





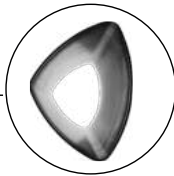
## **GUMMIAUFSATZ**

Funktioniert individuell auf unebenen Oberflächen. Verhindert das Verrutschen und die Beschädigung von Wänden.



## **SLOW CLOSE SYSTEM**

Kontrolliertes Zufahren zur Vermeidung des Einklemmen der Finger.



## **DREIECKIGES DESIGN**

Von Natur aus verwindungssteif und biegebeständig.



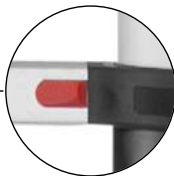
## **EASY LOCK**

Zwei Leitern in einer - einfach zu verwandeln von einer Stehleiter in eine Anlegeleiter.



## **AUTOLIFT**

Verbinden von Vorder- und Rückseite der Leiter, während des Anhebens.



## **SMARTES & SICHERES ENTRIEGELN**

Zwei Druckknöpfe zum Schließen der Leiter.

Autostep® - Automatisches Entriegelungssystem beim Schließen der Leiter.

# ZWEI GRÖSSEN

Unsere Combi Line ist in zwei verschiedenen Ausführungen erhältlich.



## COMBI LINE 2,3

Art. Nr.	ALL2007539
Stufentiefe	80 mm
Arbeitshöhe	3,1 m
Länge, zusammengesoben	0,73 m
Breite	0,68 m
Gewicht	14,1 kg
Max. Belastung	150 kg
Max. Benutzer	1



## COMBI LINE 3,0

Art. Nr.	ALL2007568
Stufentiefe	80 mm
Arbeitshöhe	3,8 m
Länge, zusammengesoben	0,79 m
Breite	0,75 m
Gewicht	19,5
Max. Belastung	150 kg
Max. Benutzer	1

# ZUBEHÖR

Unser Zubehör macht Ihre tägliche Arbeit ein wenig leichter.

Um unsere Produkte weiter zu vervollständigen und sie an Ihre speziellen Bedürfnisse anzupassen, haben wir eine Reihe von Zubehör für Sie im Sortiment.



## WERKZEUGABLAGE

Dieses kleine, aber handliche Zubehör ermöglicht es Ihnen, Werkzeuge, Schrauben, elektrische Instrumente und andere Utensilien während der Arbeit auf dieser praktischen Ablage zu platzieren.

**Art. Nr.** ALL2007540



## WARTUNGSSET

Um die Funktionalität und Sicherheit Ihrer Leiter sogar noch weiter zu erhöhen, haben wir ein Wartungsset mit einem Reinigungsschwamm sowie einem Mikrofasertuch zusammengestellt.

**Art. Nr.** ALL2007579



## WANDHALTERUNG

Die perfekte Wandhalterung, um Ihre Telesteps-Leiter sicher aufzubewahren. Mit der stilvollen Wandhalterung von Telesteps können Sie sicher sein, dass Sie Ihre Leiter immer am selben Ort finden - ohne dabei viel Platz zu beanspruchen.

**Art. Nr.** ALL2007583



## ERSATZTEILE

Unsere hohe Qualität sorgt dafür, dass die Produkte eine lange Zeit halten. Eine sehr lange Zeit. Dies kann manchmal dazu führen, dass Teile verschleiben und gelegentlich ersetzt werden müssen. Erfahren Sie hierzu mehr auf unserer Website [telesteps.com](http://telesteps.com).



Vor vielen Jahren haben wir eine Ikone in der Welt der Leitern geschaffen, und gelten heute als Weltmarktführer für teleskopierbare Arbeitsgeräte. Mit unserer Forschung und Entwicklung sowie der erstklassigen Produktion in Schweden sind unsere Marke und unsere Produkte bei Anwendern auf der ganzen Welt für ihre Qualität und ihr Design bekannt. Dadurch stellen wir sicher, dass Sicherheit und Qualität immer an erster Stelle stehen.