



InnoLIFT

Der revolutionäre Mitnehmstapler
für leichte Nutzfahrzeuge



Einzigartiges Konzept



Nach Beladung des Fahrzeuges klettert der Innolift einfach hinterher. Der Platzbedarf ist gleich wie bei einem herkömmlichen Handhubwagen. Das Entladen ist genau so einfach wie das Beladen.

Effizient

Mit Ihrem Transporter und dem Innolift können Sie Ihre Ware schnell und effizient zu Ihren Kunden transportieren.

Dank des schnellen Be- und Entladevorgangs schaffen Sie mehr Lieferungen.

Sicher

Ergonomisches Design und einfache Bedienung verhindern Verletzungen oder Spätfolgen für die Gesundheit. Krankenstände und Arbeitsunfälle werden reduziert.

Der Innolift ist einfach und sicher zu bedienen.

Beste Qualität

Sorgfältige Planung, erstklassige Lieferanten und modernste Fertigungstechnik garantieren ein verlässliches und langlebiges Produkt.

Der Innolift hat eine CE Kennzeichnung und erfüllt alle internationalen Qualitätsstandards.

Mehr Hubkapazität

Auch für Sonderladungsträger



Der neue Innolift hebt bis zu 1000 kg. Die neuen Räder reduzieren den notwendigen Kraftaufwand.



Der Innolift für geschlossene Paletten.

Und so funktioniert's



1. Das Fahrzeug mit der Last beladen.



2. Die Abstützung raus ziehen und den Innolift anheben.

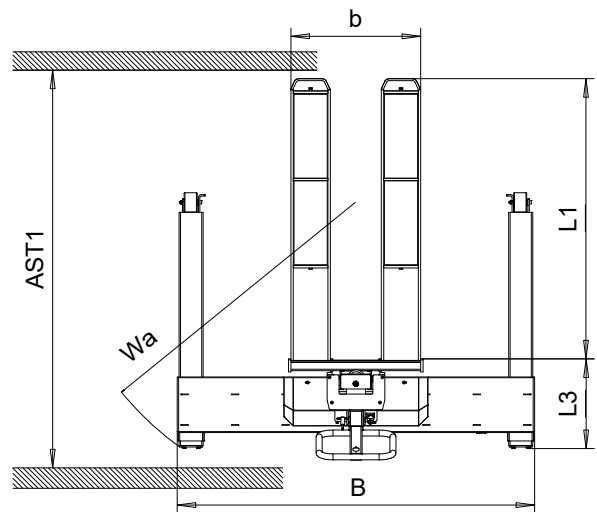
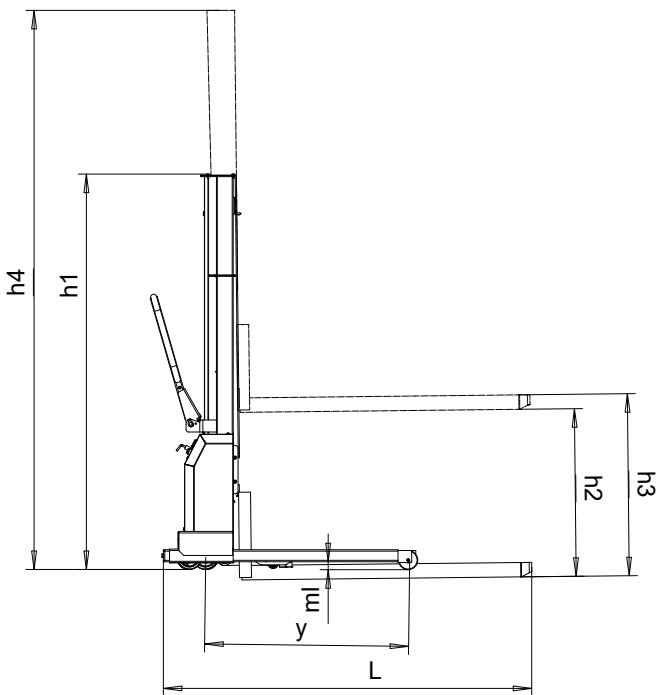
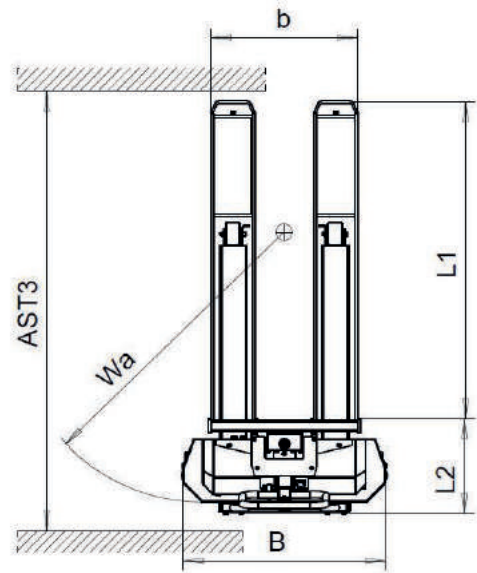
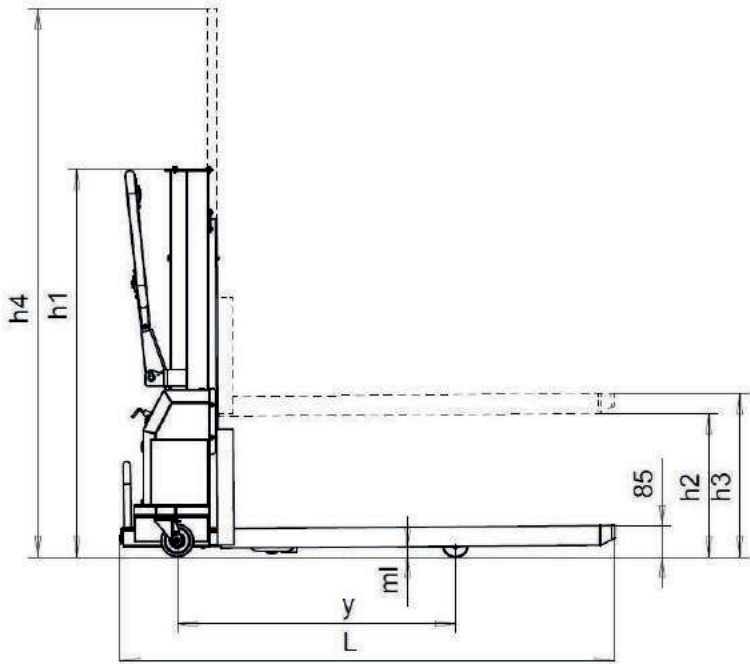


3. Die Abstützung wieder rein schieben.



4. Den Innolift und die Last in das Fahrzeug schieben.

Technische Daten



		IS600.700	IM600.800	IL600.1000	IXL500.1250
Antrieb		Batterie	Batterie	Batterie	Batterie
Hubkapazität	kg	600	600	600	500
Lastschwerpunkt	mm	600	600	600	600
Hubhöhe	mm (h3)	700	800	1000	1250
Ladehöhe	mm (h2)	600	700	900	1150
Eigengewicht	kg	180	184	192	202
Höhe Gabel abgesenkt	mm (h1)	1100	1200	1400	1650
Höhe Gabel gehoben	mm (h4)	1690	1890	2290	2790
Räder Material		Polyurethan	Polyurethan	Polyurethan	Polyurethan
Raddimension Vorne	mm	75 x 40	75 x 60	75 x 60	75 x 60
Raddimension Lenkrollen	mm	100x 40	100 x 40	100 x 40	100 x 40
Gesamtlänge	mm (L)	1520	1520	1520	1520
Länge ohne Gabel	mm (L2)	350	350	350	350
Gesamtbreite	mm (B)	760	760	760	760
Radstand	mm (y)	980	980	980	980
Abmessungen der Gabeln	mm	165 x 60	165 x 60	165 x 60	165 x 60
Gabellänge	mm (L1)	1170	1170	1170	1170
Gabelbreite aussen	mm (b)	540	540	540	540
Bodenfreiheit	mm (ml)	0-30	0-30	0-30	0-30
Arbeitgang AST3	mm	1810	1810	1810	1810
Wenderadius	mm (Wa)	1090	1090	1090	1090
Bremssystem		Mechanisch	Mechanisch	Mechanisch	Mechanisch
Hebemotor	kW	0,8	0,8	0,8	0,8
Batterie	V / Ah	12 / 44	12 / 44	12 / 44	12 / 44
Ladegerät	V / A	12 / 10	12 / 10	12 / 10	12 / 10

Technische Änderungen vorbehalten.

Weitere Ausführungen auf Anfrage erhältlich

		IV300.800	IXXL400.1400	IL1000.1000	IXL800.1250	IXL1000.1250
Antrieb		Manuell	Batterie	Batterie	Batterie	Batterie
Hubkapazität	kg	300	400	1000	800	1000
Lastschwerpunkt	mm	600	600	600	600	600
Hubhöhe	mm (h3)	800	1400	1000	1250	1250
Ladehöhe	mm (h2)	700	1300	900	1150	1150
Eigengewicht	kg	103	195	257	265	265
Höhe Gabel abgesenkt	mm (h1)	1080	1800	1460	1710	1710
Höhe Gabel gehoben	mm (h4)	1080	3090	2350	2850	2850
Räder Material		Polyurethan	Polyurethan	Polyurethan	Polyurethan	Polyurethan
Vorderräder	mm	75 x 32	75 x 60	80 x 54	80 x 54	80 x 54
Raddimension Lenkrollen	mm	100 x 40	100 x 40	125 x 40	125x 40	125x 40
Gesamtlänge	mm (L)	1520 +(90)	1520	1570	1570	1570
Länge ohne Gabeln	mm (L2)	350 +(90)	350	390	390	390
Gesamtbreite	mm (B)	710	760	1000	1000	1000
Radstand	mm (y)	960	980	980	980	980
Abmessungen der Gabeln	mm	120 x 50	165 x 60	175 x 60	175 x 60	175 x 60
Gabellänge	mm (L1)	1160	1170	1175	1170	1175
Gabelbreite aussen	mm (b)	475	540	540	540	540
Bodenfreiheit	mm (ml)	0-30	0-30	0-30	0-30	0-30
Arbeitgang AST3	mm	1810	1810	1860	1860	1860
Wenderadius	mm (Wa)	1120	1090	1140	1140	1140
Bremssystem		Mechanisch	Mechanisch	Mechanisch	Mechanisch	Mechanisch
Hebemotor	kW		0,8	0,8	0,8	0,8
Batterie	V / Ah		12 / 44	12 / 44	12 / 44	12 / 44
Ladegerät	V / A		12 / 10	12 / 10	12 / 10	12 / 10

Technische Änderungen vorbehalten.

FRENDIX®

From Finland for the world



 **FERESTA**

FERESTA AG
Leuholz 17
CH-8855 Wangen
T +41 (0)55 440 18 00

info@feresta.ch
www.feresta.ch