

mod. **ZP 150**

Handverschiebbar, max. 16 Metern Höhe.

**ZP 150
PLATTFORM MIT
MANUELLER
POSITIONIERUNG FÜR
EINEN BEDIENER
FÜR DEN INTERNEN
GEBRAUCH UND DEN
GEBRAUCH IM FREIEN.**



Heben und Senken sind ganz einfach und sicher.



4 Stabilisatoren erlauben es, die Plattform an unebenen Stellen zu verwenden.



Zentrale.



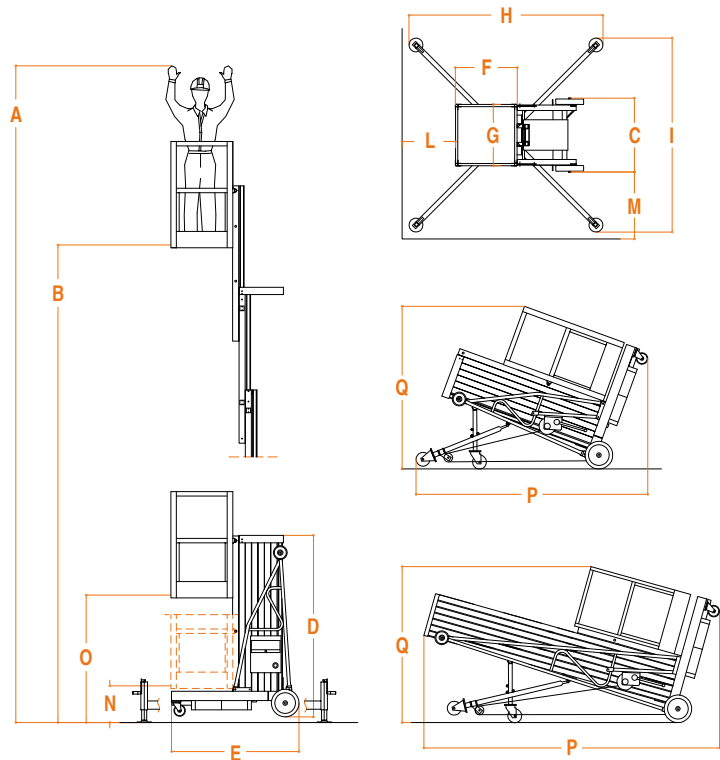
eine Hubarbeitsbühne mit über 14 Metern Höhe, die Sie in einem kleinen Pickup transportieren.



I - Indoor
E - Outdoor

Technische Daten

| | ZP8 150 I | ZP8 150 E | ZP10 150 I | ZP10 150 E | ZP12 150 I | ZP12 150 E | ZP14 150 I | ZP14 150 E | ZP16 150 I | ZP16 150 E |
|----------------|-----------|-----------|------------|------------|------------|------------|------------|------------|------------|------------|
| Einsatzbereich | Innen | Aussen | Innen | Aussen | Innen | Aussen | Innen | Aussen | Innen | Aussen |
| Tragfähigkeit | 150 kg | 150 kg | 150 kg | 150 kg | 150 kg | 150 kg | 150 kg | 150 kg | 150 kg | 150 kg |
| Personen | 1 | 1 | 1 | 1 | 1 | 1 | 1 | 1 | 1 | 1 |
| Gewicht* | 383 kg | 395 kg | 498 kg | 522 kg | 531 kg | 559 kg | 583 kg | 611 kg | 624 kg | 692 kg |
| A | 7,77 mt | 7,77 mt | 10 mt | 10 mt | 12 mt | 12 mt | 14 mt | 14 mt | 16 mt | 16 mt |
| B | 5,77 mt | 5,77 mt | 8 mt | 8 mt | 10 mt | 10 mt | 12 mt | 12 mt | 14 mt | 14 mt |
| C | 800 mm | 800 mm | 800 mm | 800 mm | 800 mm | 800 mm | 800 mm | 800 mm | 800 mm | 800 mm |
| D | 1980 mm | 1980 mm | 1980 mm | 1980 mm | 2600 mm | 2600 mm | 2980 mm | 2980 mm | 2980 mm | 2980 mm |
| E | 1380 mm | 1380 mm | 1380 mm | 1380 mm | 1380 mm | 1380 mm | 1380 mm | 1380 mm | 1380 mm | 1380 mm |
| F | 670 mm | 670 mm | 670 mm | 670 mm | 670 mm | 670 mm | 670 mm | 670 mm | 670 mm | 670 mm |
| G | 670 mm | 670 mm | 670 mm | 670 mm | 670 mm | 670 mm | 670 mm | 670 mm | 670 mm | 670 mm |
| H | 1360 mm | 2100 mm | 1360 mm | 2550 mm | 1720 mm | 3000 mm | 1720 mm | 3000 mm | 3000 mm | 5000 mm |
| I | 1360 mm | 2100 mm | 1360 mm | 2550 mm | 1720 mm | 3000 mm | 1720 mm | 3000 mm | 3000 mm | 5000 mm |
| L | 360 mm | 730 mm | 220 mm | 580 mm | 400 mm | 810 mm | 400 mm | 1050 mm | 1050 mm | 2040 mm |
| M | 420 mm | 790 mm | 420 mm | 790 mm | 410 mm | 1010 mm | 410 mm | 1250 mm | 1250 mm | 2250 mm |
| N | 400 mm | 400 mm | 400 mm | 400 mm | - | - | - | - | 400 mm | 400 mm |
| O | 1380 mm | 1380 mm | 1380 mm | 1380 mm | 400 mm | 400 mm | 400 mm | 400 mm | 2400 mm | 2400 mm |
| P | 2550 mm | 2550 mm | 2550 mm | 2550 mm | 3000 mm | 3000 mm | 3250 mm | 3250 mm | 3250 mm | 3250 mm |
| Q | 1800 mm | 1800 mm | 1800 mm | 1800 mm | 1700 mm | 1700 mm | 1700 mm | 1700 mm | 1700 mm | 1700 mm |



ZUBEHÖR (Siehe s.70)



- (1) AT 10**
Anschluss-satz am Traktor.
- (2) AT 10.1**
Stromversorgung: 2x12V
Batterien mit Power-Angriff
am Traktor.